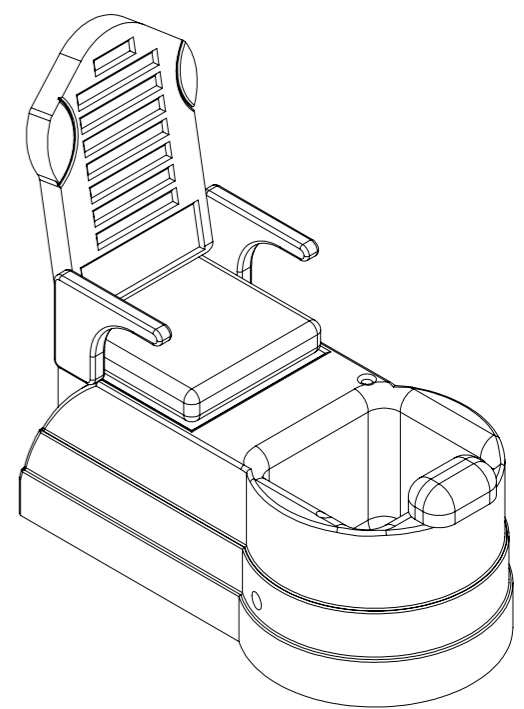
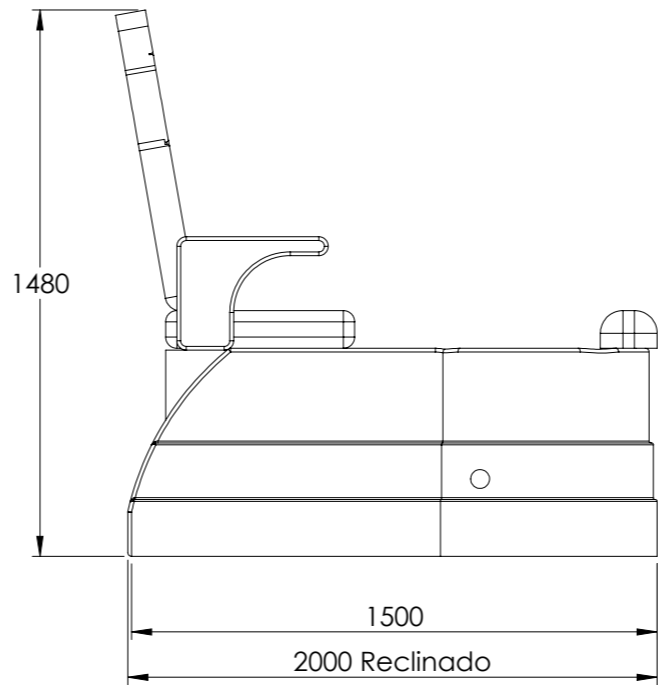
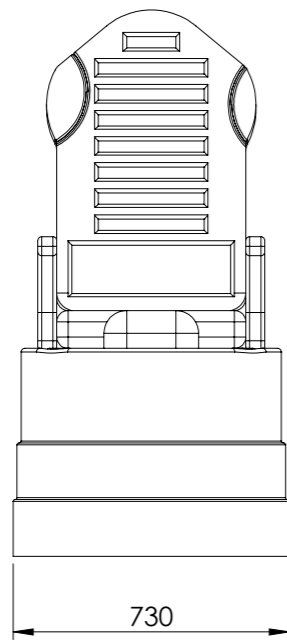

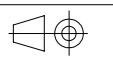


S:\Comercial\Desenhos Sahn\HAISAN\03-MANUAIS\SPA\Arquivos\



Tolerância dimensional - DIN 7168					
0,5 ...3	> 3 ...6	> 6 ...30	> 30 ...120	> 120 ...400	> 400 ...1000
± 0,1	± 0,1	± 0,2	± 0,3	± 0,5	± 0,8
Ângulos sem tol., medida do lado menor					
> 0 ...10	> 10 ...50	> 50 ...120	> 120 ...400	> 400	
± 1°	± 0°30'	± 0°20'	± 0°10'	± 0°5'	
Tolerância geométrica - DIN 7168					

Gerente projeto: Giovan Maioli	Projetista: Giovan Maioli	Data criado: 25/07/2023	Revisão:
Quantidade -	Material	Acabamento	Peso 3041.17 kg
<small>Este documento é de propriedade da HAISAN e não pode ser reproduzido ou repassado a terceiros sem a autorização prévia e escrita por parte da mesma.</small>			Escala da Folha 1:20
		Processos	 Folha 1 de 1
Cliente:	Cód. Desenho: Montagem Spa Roller		

A

A